

1. 使用用途

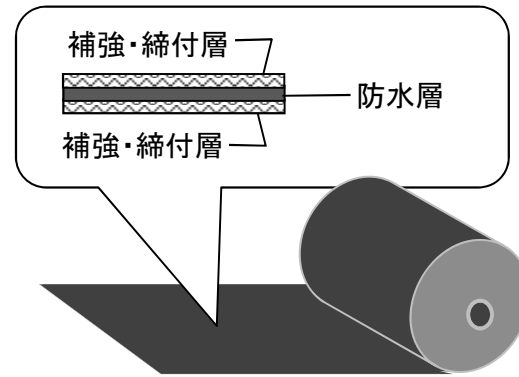
- ①. サッシ下端(窓台廻り)の水切り・防水。
- ②. バルコニー腰壁の天端面の防水。
- ③. その他軒天先張りシート、壁と屋根の取合い部の防水。

2. 使用条件

木造住宅向けで通気工法を伴うものとする。

3. 商品規格

品番	厚 × 巾 × 長さ	入数
SR-30	0.8mm × 300mm × 20m巻	6巻
SR-50	0.8mm × 500mm × 20m巻	2巻
SR-100	0.8mm × 1000mm × 20m巻	1巻
SR-40S	0.8mm × 400mm × 10m巻	6巻



4. 規格の選択

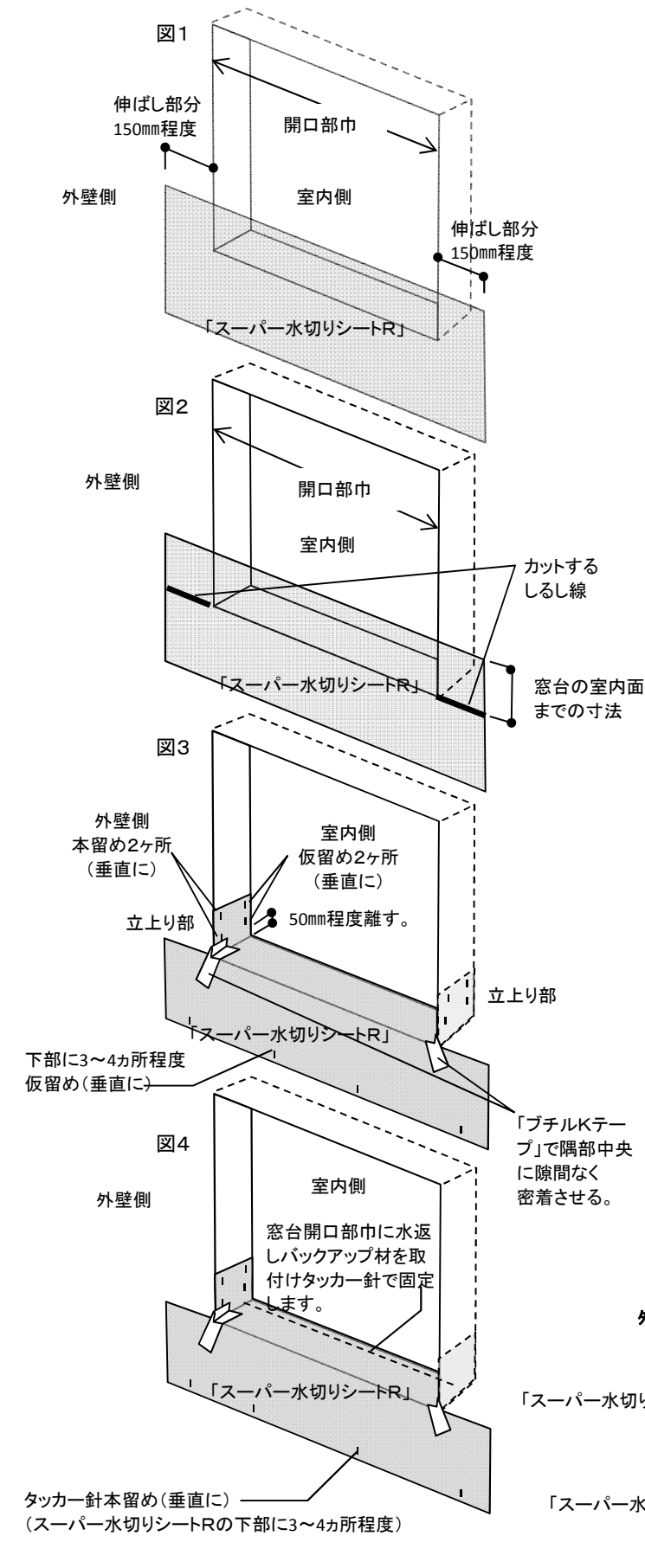
使用用途によりサッシ下端向けにはSR-30、バルコニー腰壁上端向けにはSR-40S又はSR-50を選択する。

⚠ 使用上のご注意

- * 「スーパー水切りシートR」は、両面どちらでも施工が可能です。
- * 留め付けるタッカー針は肩幅10mm、足長6mm程度とします。
- * タッカー針を留めつける際は「スーパー水切りシートR」を破らないように真っ直ぐに打ち込んで下さい。また、タッカー針頭が「スーパー水切りシートR」にめり込んだり、浮き上がらない様に留めて下さい。
- * 施工後「スーパー水切りシートR」の上に乗らないで下さい。すべる危険性があります。
- * 施工後、60日以内に外壁工事を終了して下さい。
- * 雨風、直射日光を避け室内で保管して下さい。
- * 使用用途以外には、使用しないで下さい。

5. 施工手順

① サッシ下端(窓台廻り)の施工



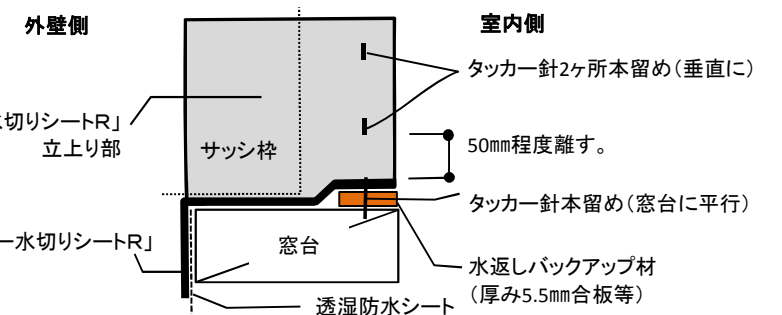
1. 「スーパー水切りシートR」を開口部巾より300mm以上(片側150mm程度)伸ばしてカットします。

2. 上図1で「スーパー水切りシートR」の開口部巾より伸ばした部分に窓台の室内側までの寸法を取り、開口部枠の隅部より水平にするし線をつけ()、するし線部をカットします。

3. 図3のように「スーパー水切りシートR」を窓台側に折り曲げて、立上り部の室内側及び外壁側下部にタッカー針にて仮留めします。尚、立上り部の外壁側は本留めとします。
次に開口部枠の隅部に「プチルKテープ」片面用50mm巾以上が隅部中央にまたがるように貼り密着させます。このとき室内側に50mm、外壁側に70mm程度伸ばして貼り付けます。

※タッカー針の仮留めについて
・外壁側下部のタッカー針仮留め後は後の工程にて「スーパー水切りシートR」の下側に透湿防水シートが窓台上部まで張り込むため。

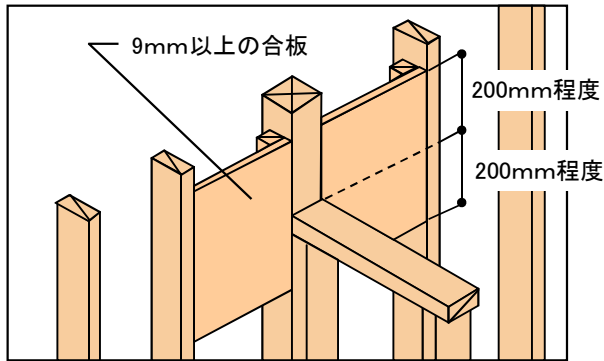
4. 防水紙に破損が生じないようにサッシ枠を取り付けます。サッシ枠取付後に下図のように「スーパー水切りシートR」の室内側窓台に水返しのためのバックアップ材を取り付け固定し、タッカー針にて本留めします。尚、外壁側のタッカー針の本留めは「スーパー水切りシートR」の下側に透湿防水シートを窓台上部まで張り込んでから行います。



②. 外壁躯体壁とバルコニー腰壁取合い部の施工

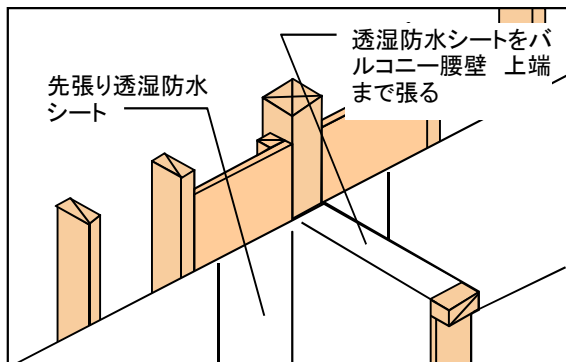
1. 下地施工

外壁下地が合板張りでない場合、図の様に厚さ9mm以上の合板下地を取り付ける。



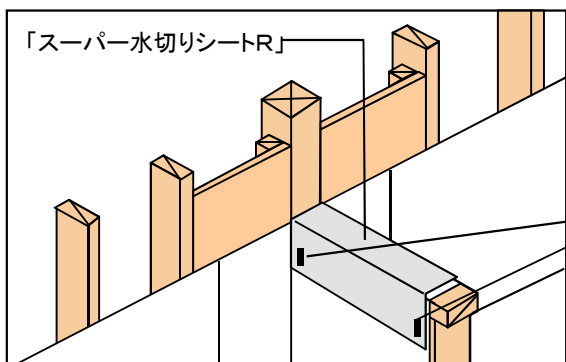
2. 先張り透湿防水シートの施工

透湿防水シートをバルコニー腰壁上端まで張る。



3. 「スーパー水切りシートR」のくら掛け

「スーパー水切りシートR」をバルコニー腰壁上端にくら掛ける。水切りシートの下部は、タッカー針で留め付ける。



※「スーパー水切りシートR」の下部は、タッカー針で留め付ける。

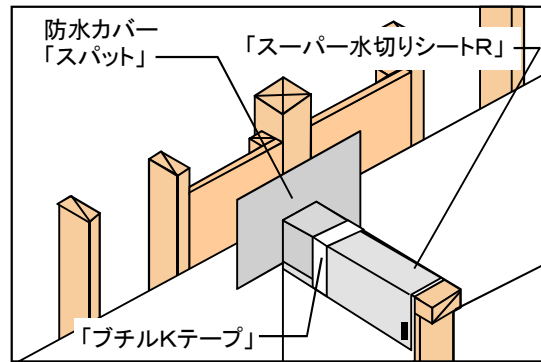
「スーパー水切りシートR」は、両面どちらでも施工が可能です。

4. 防水カバー「スパット」の取り付け

外壁躯体壁とバルコニー腰壁の取合い部に防水カバー「スパット」を取り付ける。

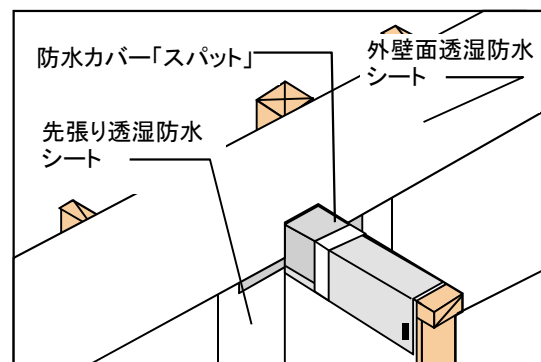
※ 防水カバー「スパット」規格の選択及び施工手順は、防水カバー「スパット」施工説明書を参照。

「スーパー水切りシートR」と防水カバー「スパット」の取合い部は、「プチルKテープ」で防水処理をする。



5. 外壁面透湿防水シート張り

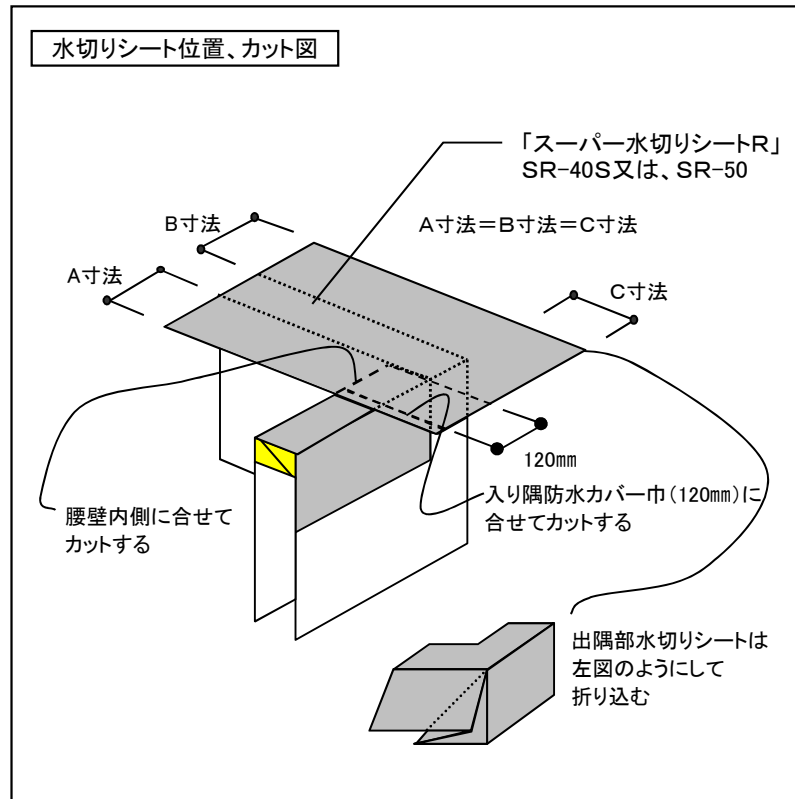
防水カバー「スパット」及び先張り透湿防水シートが所定の重なりを得られるように外壁面透湿防水シート覆いかぶせて張り付ける。



③. バルコニー出入隅部の施工例

1. 「スーパー水切りシートR」のくら掛け

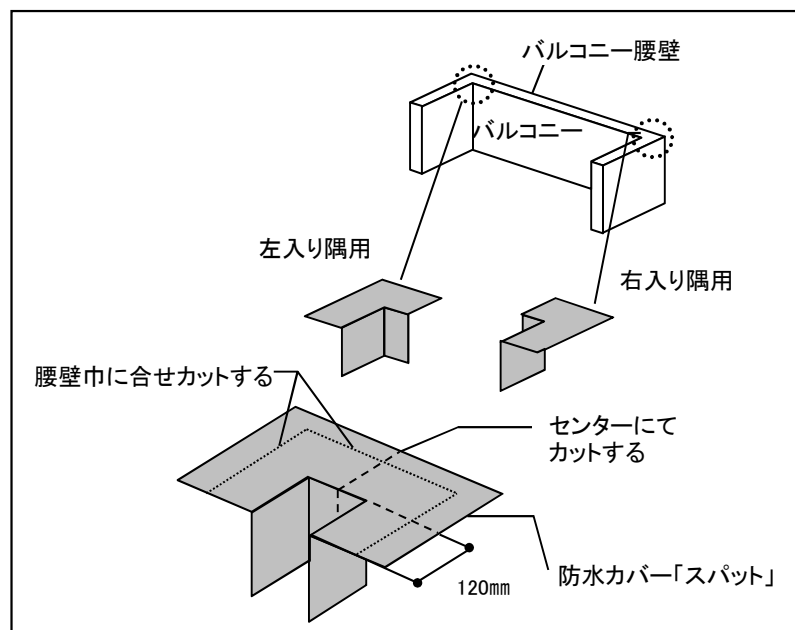
「スーパー水切りシートR」をバルコニー笠木下地材にくら掛けて留め付ける。



※「スーパー水切りシートR」をカットする際、他の防水シート(下側の「スーパー水切りシートR」、透湿防水シート等)に切りキズをつけないようにカットする。

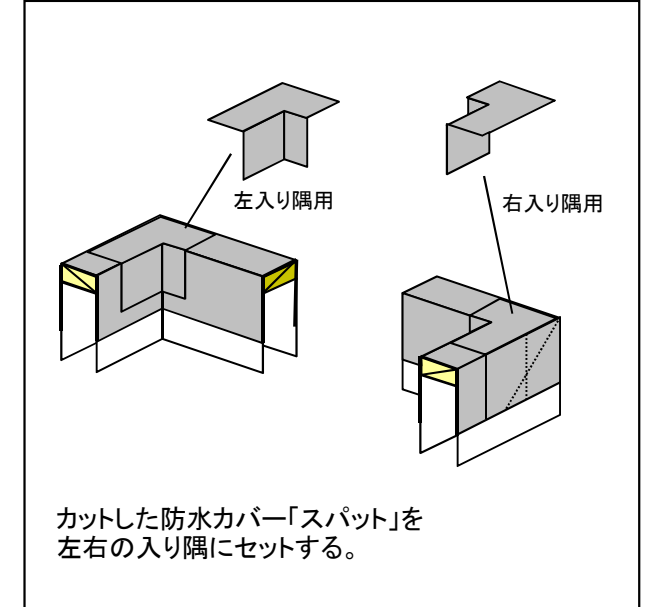
2. 防水カバー「スパット」をカットする。

下図のように防水カバー「スパット」をカットする。



3. 防水カバー「スパット」の取り付け

二つにカットした防水カバー「スパット」を下図のようにバルコニーの各入り隅にセットする。



4. 防水カバー「スパット」と「スーパー水切りシートR」の重ね合せ部の防水テープ貼り

「プチルKテープ」(片面) 50mm巾以上を用いて 防水カバー「スパット」とバルコニー腰壁部の「スーパー水切りシートR」の重ね合せ部をスキ間ができないように密着させる。

