

1. 使用用途

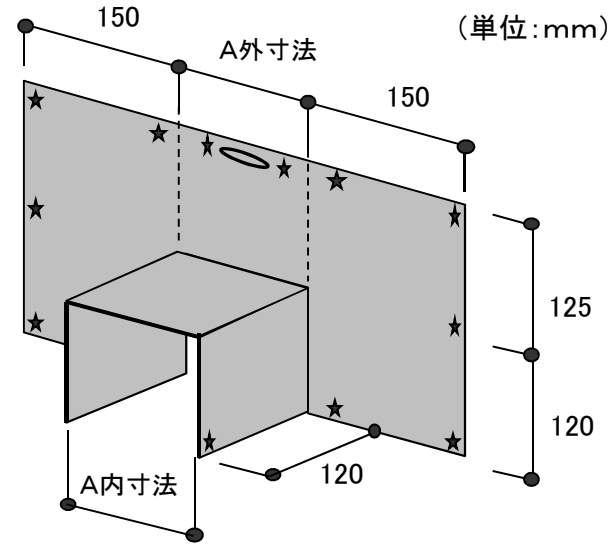
バルコニー腰壁と外壁躯体壁の取合い部の防水に使用する一体成型の防水カバー。

2. 使用条件

木造住宅向けで通気工法を伴うものとする。

3. 商品規格

品番	厚さ	A寸法		入数/ケース
		外寸法	内寸法	
スパット140	1.0mm	143mm	141mm	20枚
スパット120	1.0mm	122mm	120mm	20枚
スパット110	1.0mm	112mm	110mm	20枚



4. 防水カバー「スパット」規格の選択

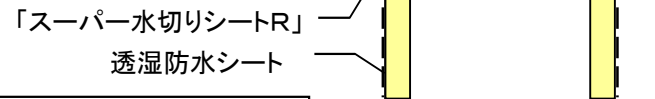
バルコニー腰壁の総厚に応じて以下のようにサイズを選択する。

$$\text{腰壁の総厚} = \text{A寸法} + \text{B寸法} + \text{C寸法} + \text{D寸法} (D_1 + D_2)$$

腰壁の総厚が121mm以上 141mm以下の場合 スパット140を選択。

腰壁の総厚が111mm以上 120mm以下の場合 スパット120を選択。

腰壁の総厚が110mm以下の場合、スパット110を選択。



(参考例)

$$\begin{aligned} \text{バルコニー腰壁総厚} &= \text{A寸法} + \text{B寸法} + \text{C寸法} + \text{D寸法} \\ 130.6\text{mm} &= 105\text{mm} + 12\text{mm} + 12\text{mm} + 1.6\text{mm} \end{aligned}$$

腰壁の総厚が121mm以上 141mm以下のため スパット140を選択する。

- A : 構造材巾寸法
- B : 合板等の厚さ寸法
- C : 合板等の厚さ寸法
- D : 水切りシート厚さ寸法 (D = D₁ + D₂)

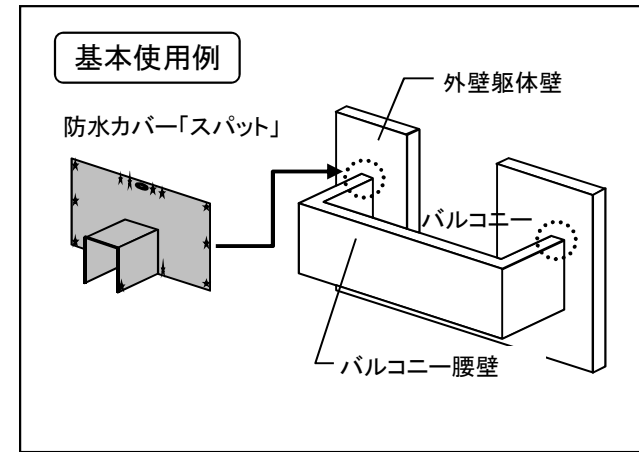
⚠ 使用上のご注意

- * 火気に近づけないで下さい。
- * 雨風、直射日光を避け室内で保管して下さい。
- * 強酸化剤(有機酸等)から離して保管して下さい。
- * ガソリンや灯油等の鉱油には、耐性がありませんので触れないようにして下さい。
- * 防腐剤等の溶剤は、十分揮発してから取付けて下さい。
- * 「スパット」の留め付けは、タッカー針にて☆印の指定位置に留め付けて下さい。
- * 施工時にタッカーやカッター等の道具でキズを付けないで下さい。
- * 土足で上がらないで下さい。キズを付れたり、滑ることがあります。
- * 施工後、60日以内に外壁工事を終了して下さい。
- * 使用用途以外には、使用しないで下さい。

5. 施工手順

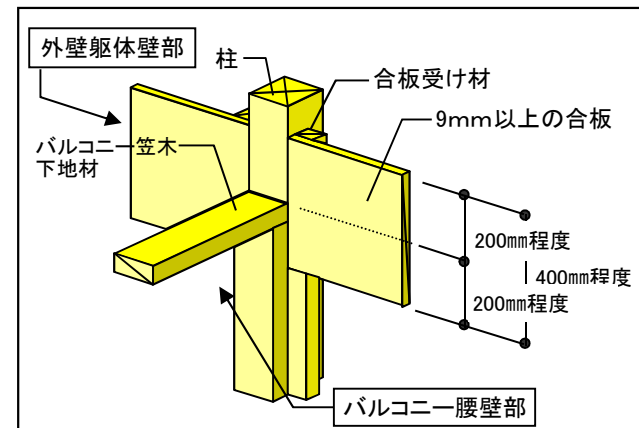
①防水カバー「スパット」規格の選択

防水カバー「スパット」を取り付けるバルコニー腰壁総厚寸法により適当な防水カバー「スパット」を選択する。



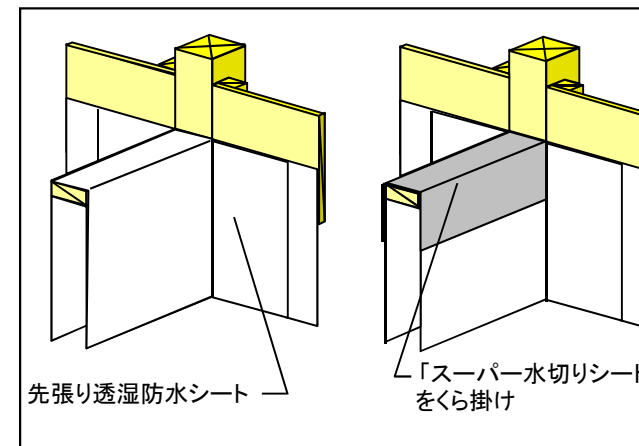
②下地の施工 (外壁下地が合板張りでない場合)

防水カバー「スパット」が取り付く外壁躯体壁の柱・間柱間に厚さ9mm以上の合板を下図の要領にて留め付ける。



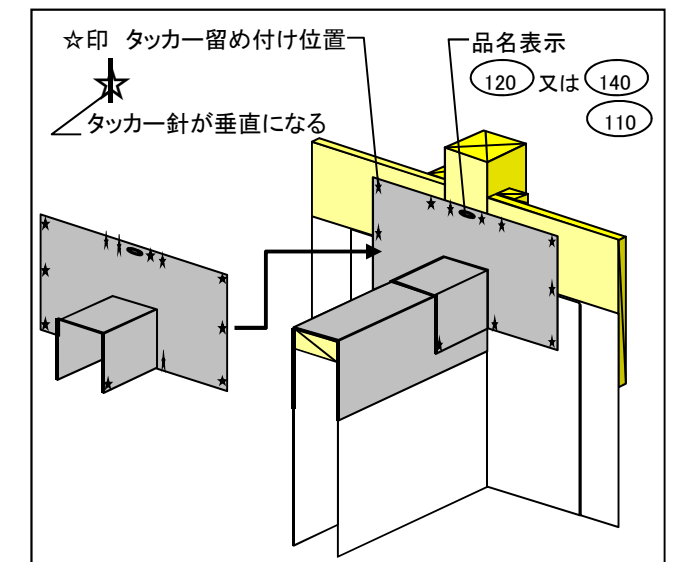
③先張り透湿防水シート及び「スーパー水切りシートR」の施工

先張り透湿防水シートを外壁躯体壁及びバルコニー腰壁に所定の重なりを取り、留め付けたのち、「スーパー水切りシートR」を壁際まで伸ばしバルコニー笠木下地材にから掛けし留め付ける。



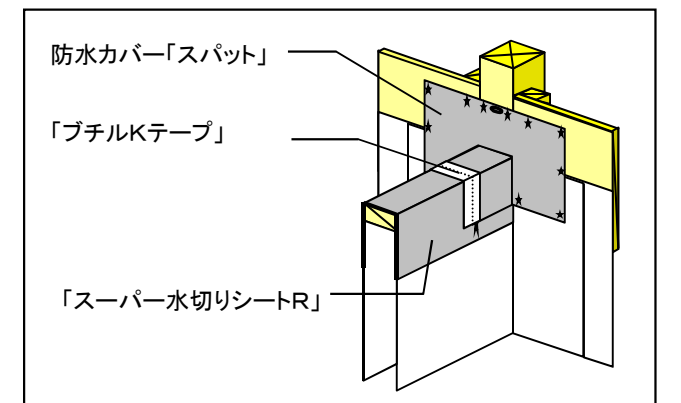
④防水カバー「スパット」の取り付け

防水カバー「スパット」を外壁躯体壁とバルコニー腰壁の取合い部に取り付け。留め付けは、防水カバー「スパット」内の☆印の位置にタッカーにて留め付ける。



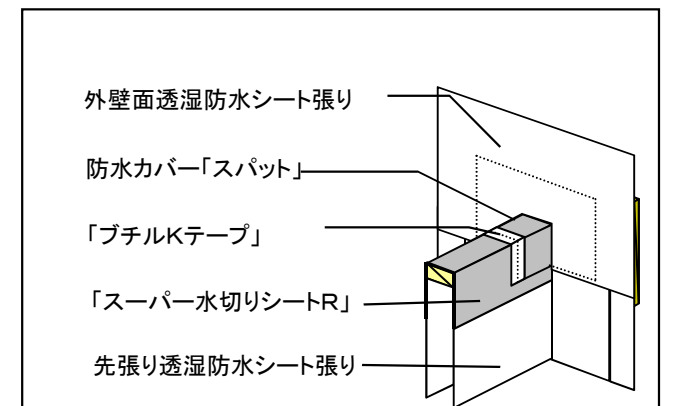
⑤防水カバー「スパット」と「スーパー水切りシートR」重なり部の防水処理

「ブチルKテープ」(片面)50mm巾以上を用いて防水カバー「スパット」とバルコニー腰壁部の「スーパー水切りシートR」をスキ間ができないように密着させる。



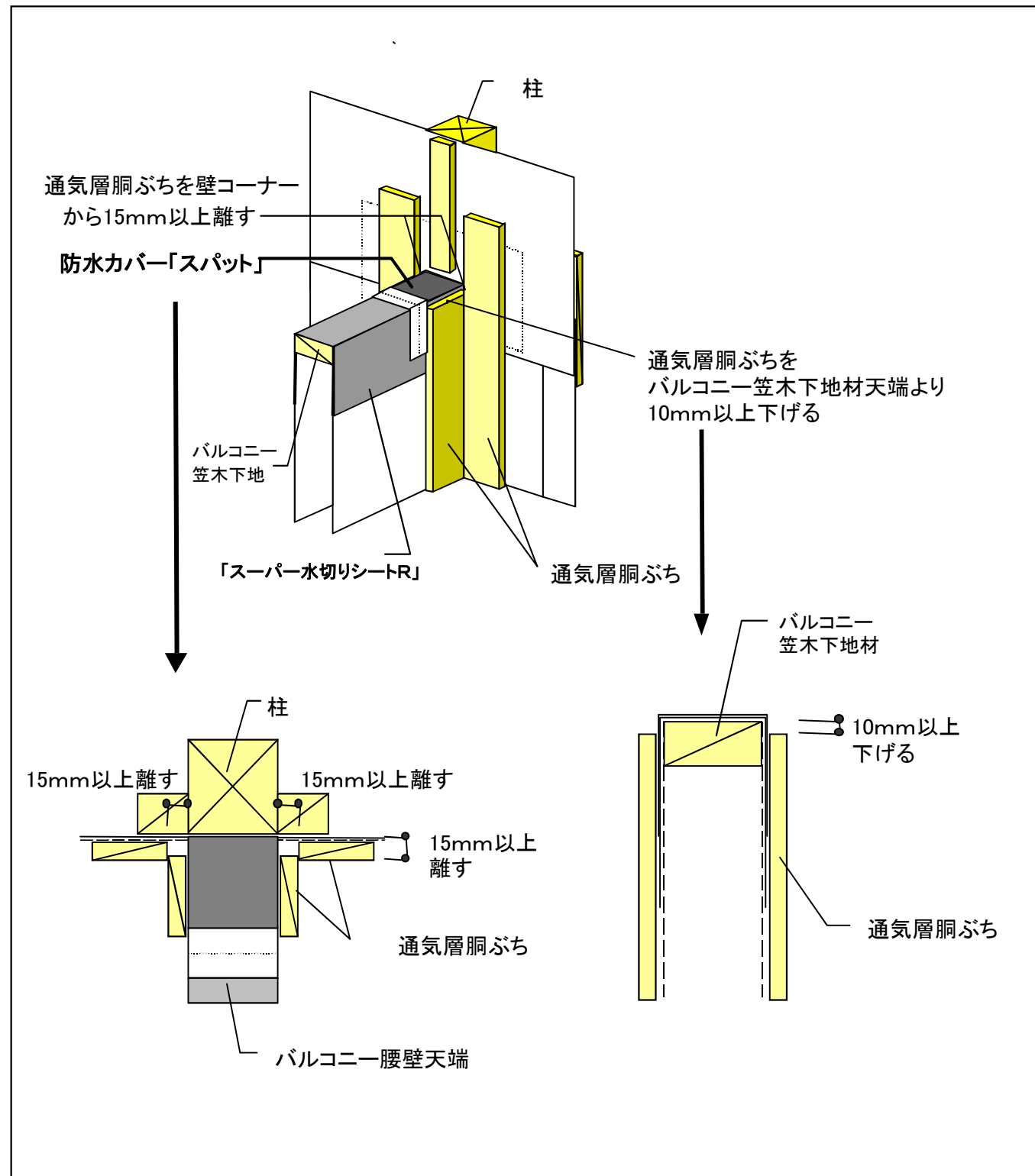
⑥外壁面の透湿防水シートの施工

防水カバー「スパット」及び先張り透湿防水シートが所定の重なりが得られるように外壁面透湿防水シートを覆いかぶせて張り付ける。



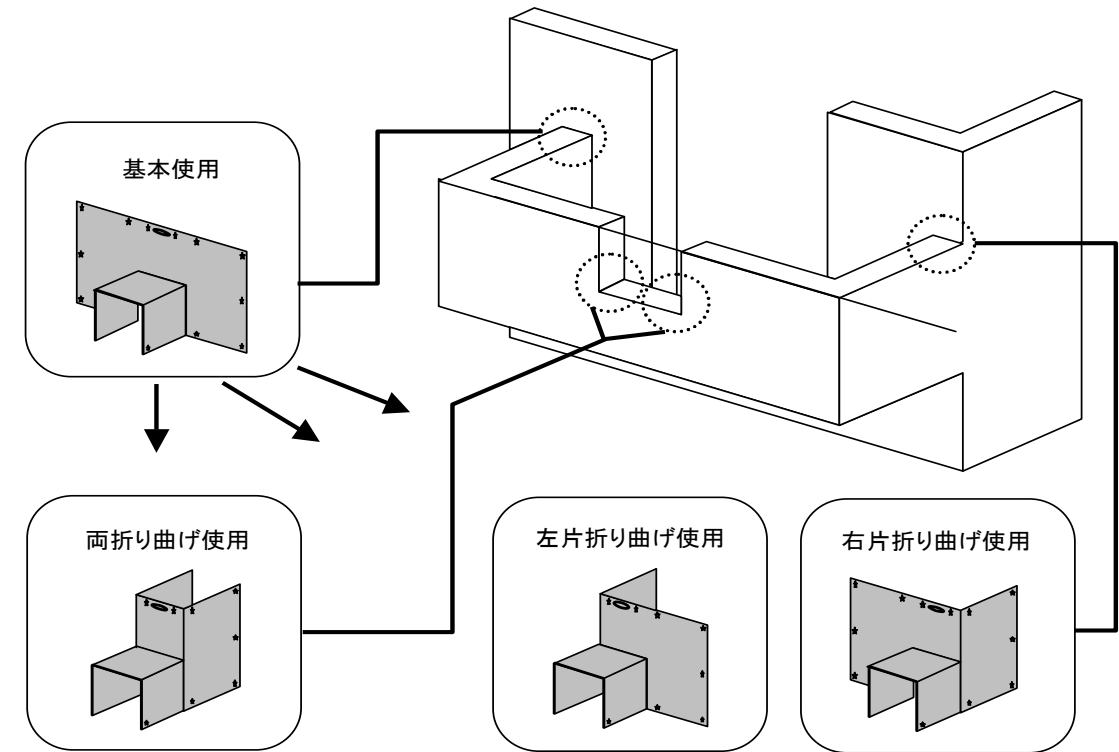
6. 通気層胴ぶちの取り付け

通気層胴ぶちの取り付けは、防水カバー「スパット」の余巾分が納まるよう壁コーナーより15mm以上離して取り付け。又バルコニー腰壁に取り付ける通気層胴ぶちについては壁コーナーから15mm以上離すとともにバルコニー笠木下地材天端から10mm以上上げて取り付け。



防水カバー「スパット」は基本使用及び左片折り曲げ使用/右片折り曲げ使用/両折り曲げ使用と、バリエーションに富んだ使い方ができます。

尚、左片折り曲げ使用/右片折り曲げ使用/両折り曲げ使用の施工要領については基本使用例の施工要領に準じておこなうものとします。



防水カバー「スパット」をカットし左入り隅部/右入り隅部に使用できます。

